

3-Sided Curved LED Display

**NURLY** 널리 매체 소개서

# NURLY Mobile DOOH



**LEDF**

Copyright © LEDF Co., Ltd. All Rights Reserved.

2026

# 도시를 움직이는 프리미엄 미디어, 널리

국내 최초 3면 커브드 모바일 DOOH



널리가 주목을 받는 이유

## 널리가 하면 다르다, 현장에서 바로 주목 받는 희소 매체

희소한 3면 커브드

초대형 프로모션에 최적화한 3면  
커브드 설계로 노출 손실 최소화.



설치철거 필요 없는 대형 OOH

LED차량 자체로 브랜드 무대가  
되어 사전설치 부담 최소화.



브랜드 콘텐츠와 라이브 송출

근·원거리 가독성도 확보하며,  
현장감 있는 라이브 송출까지 모두!



올블랙 벤츠, 프리미엄 프레임

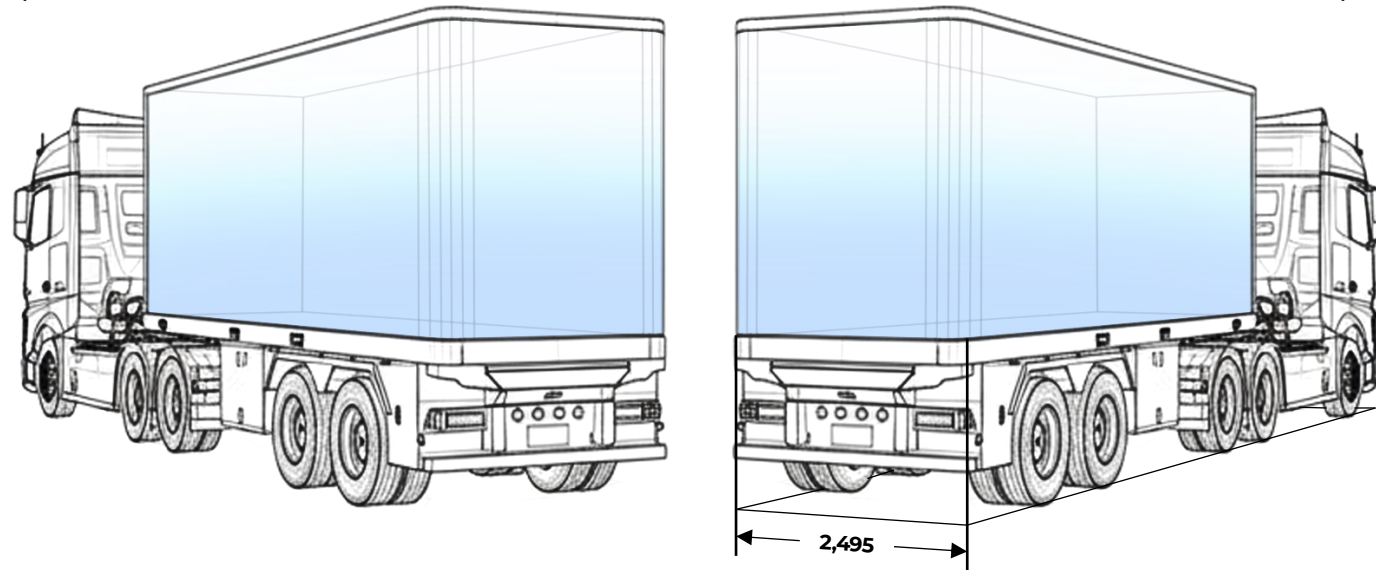
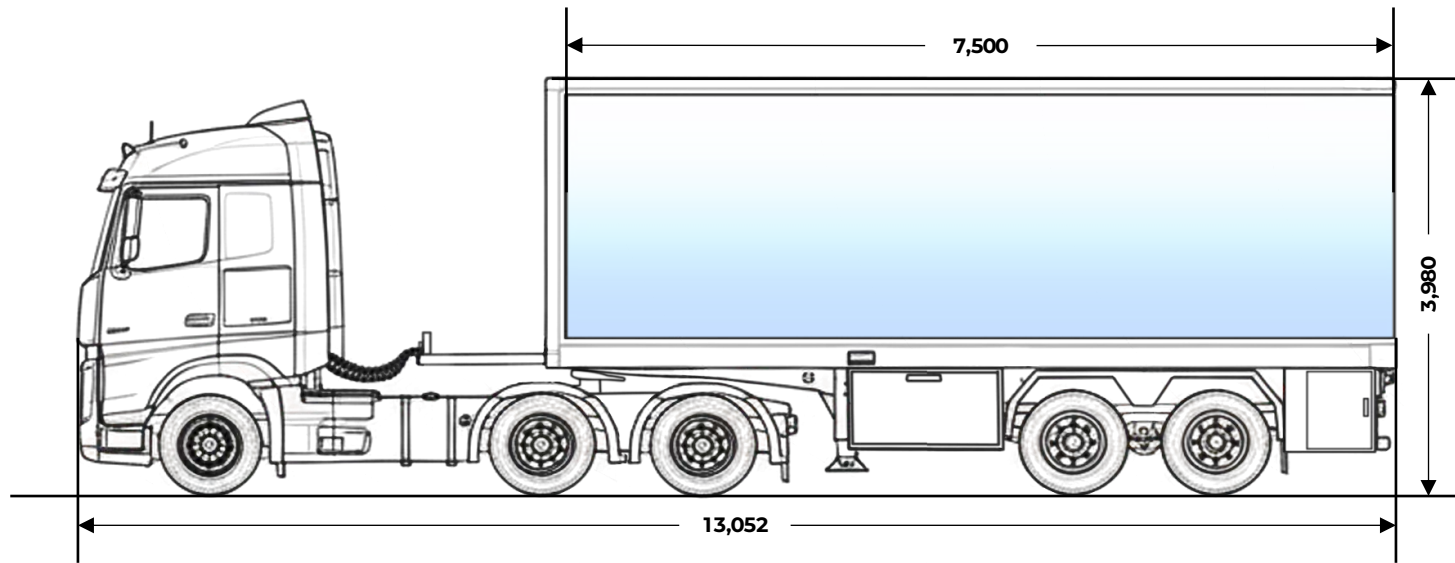
몰입도 있는 고급 외관, 안전한 국내  
최초 맞춤형 설계 기술.

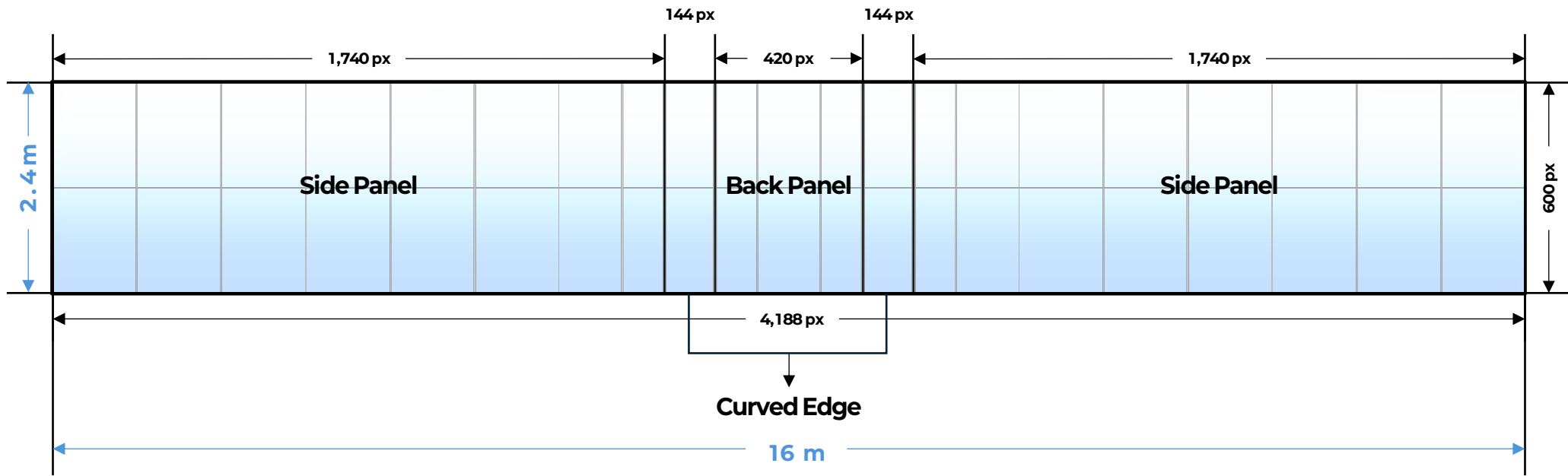




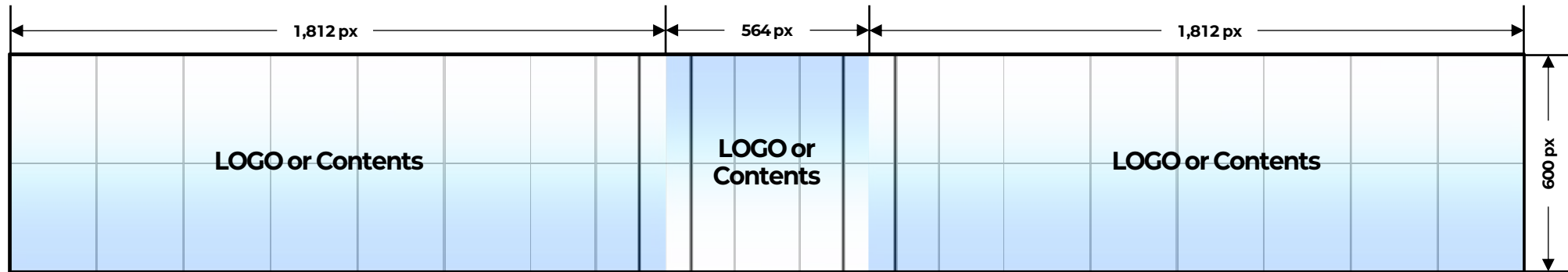
기술사양 & 가이드

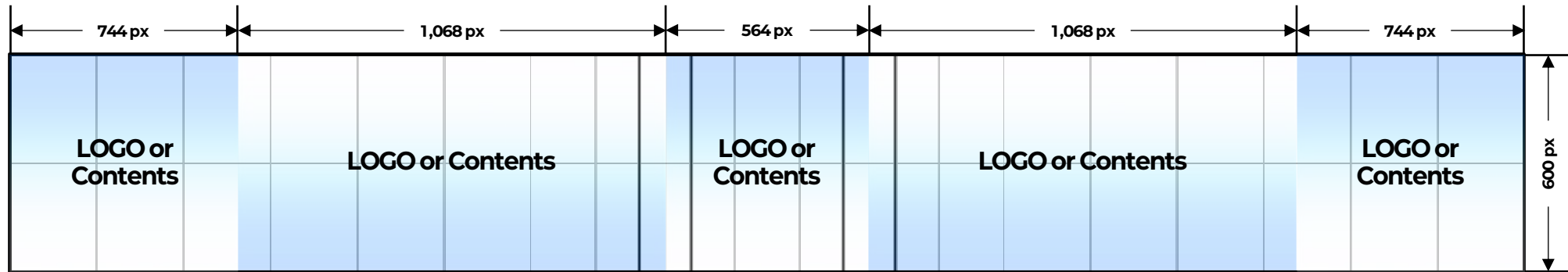
# Technical Data & Guide



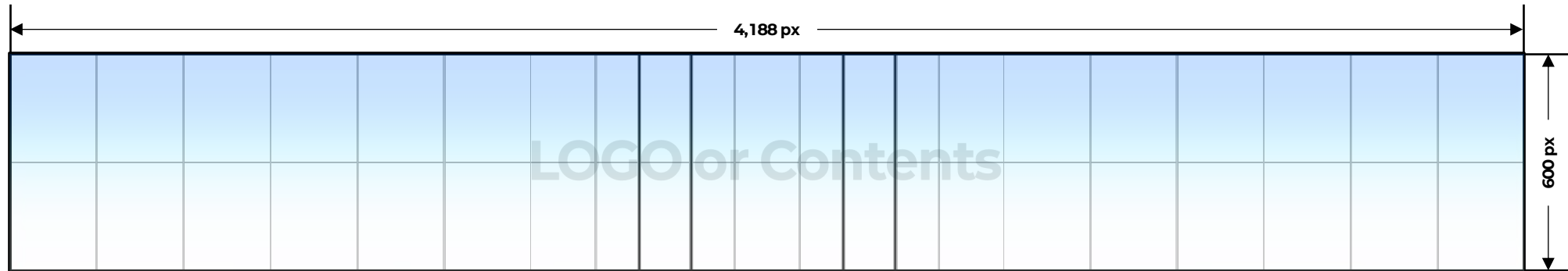


# FULL SCREEN





추천 콘텐츠 패치3  
**Panorama**





Options			Specifications	
파일형식	Video	Formats	mp4, avi, mkv, flv, mov, wmv, mpeg, mpg, m4v	mp4 권장
		Codec	H.264, H.265, MPGE-4/2, WMV	H.264 권장
	Picture	Formats	jpg, jpeg, bmp, png, gif, ico	
Bit Rate			최대 42 Mbps	28 Mbps 권장
Frame Rate			최대 60 fps	30 fps 권장
비고			3D Anamorphic / 기타 자세한 영상 가이드라인 별도 문의	
해상도			4,188 x 600	
디스플레이 전체 크기			16,752mm x 2,400mm	

업종구분	심의 가이드
가전/가구	○
건설/분양	△ 브랜드 협의 후 결정
게임	△ 사전 등급분류 및 심의 필수
결혼	△ 브랜드 협의 후 결정
공연/행사	△ 브랜드 협의 후 결정
관광서	○
교육	△ 브랜드 협의 후 결정
주류	X
금융	△ 사전 심의 필수
영화 비디오물	△ 사전 등급분류 필수
모바일//통신	○
의약품/의료기관 및 서비스/의료기기	△ 사전 심의 필수
상조	△ 브랜드 협의 후 결정
스포츠	○
보험	△ 브랜드 협의 후 결정 및 사전 심의 필수
대부업	X

\* ○: 가능, △: 조건부, X: 불가능  
 \* 조건부는 일부 브랜드 또는 소재 심의 기준에 우려가 되는 부분이 있어 사전에 가능 여부를 판단하기 위함  
 \* 상위 업종 외 개별 브랜드는 협의를 통해 결정  
 \* 가능한 업종이어도 광고 소재에 따라 불가할 수 있음 (불법, 허위성, 과대성, 폭력성, 선정성, 청소년 유해성 등)  
 \* 기타 법률에 따라 제한되는 광고가 있을 수 있음

운영 사례

# Deployments









## LED Rental Portfolio



## Contact

---

info@ledf.co.kr

[www.ledf.co.kr](http://www.ledf.co.kr)

+82-(0)10-5336-9198

110, Banpo-daero, Seocho-gu, Seoul, Suite 802, LEDF Inc., 06648

## More Information

---

